



## 安定した保冷能力

いつでも冷たい飲み頃のドリンクを提供できます。

## やさしい対流でムラなく冷却

少量から大容量まで、ムラなく冷却できます。

## 清潔なステンレスボディ

耐久性があり、清掃も簡単。  
いつでも清潔感を保つことができます。

## すっきりとしたデザイン

カウンターに映える洗練されたスタイリッシュなデザイン。

## クリアなポリカーボネイトコンテナ

美味しさを視覚的に訴え、引き立たせます。

## Check Point!



ワンタッチでサポート。  
コンテナの脱着が楽になりました。



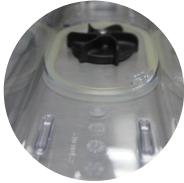
片手でワンプッシュ、  
ピタッと止まります。



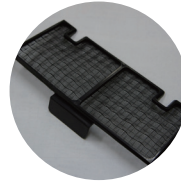
パーツ数が少なくなって、  
組立が楽になりました。



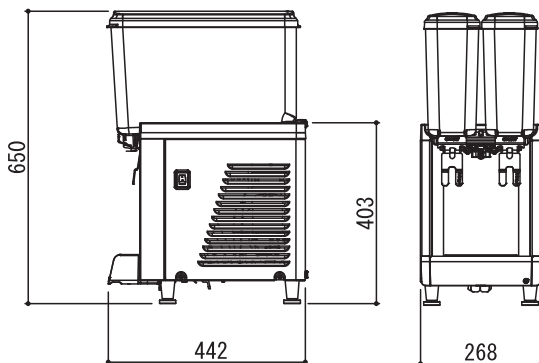
脚を高くしたことにより、  
マシン周りの清掃が楽に  
なりました。



コンテナに傾斜が付き、冷却部も  
フラットになり、ドリンクが最後  
まで取り出しやすくなりました。



本体底面にはホコリの目詰  
まり防ぐエアフィルター  
を採用。フィルターは簡単  
に取り外せ、洗浄できます。



## モデル CS2

- 外寸 : W268mm×D442mm×H650mm
- 重量 : 33kg
- 電源 : 単相 100V / 500W / 50-60Hz
- コンテナ容量 : 9ℓ x 2
- 冷却温度 : 3 ~ 7℃

輸入元

トランスゲイト株式会社

〒111-0036 東京都台東区松が谷2-27-6  
Tel.03-5828-6881 Fax.03-5828-6455  
URL.http://www.transgate.co.jp/

